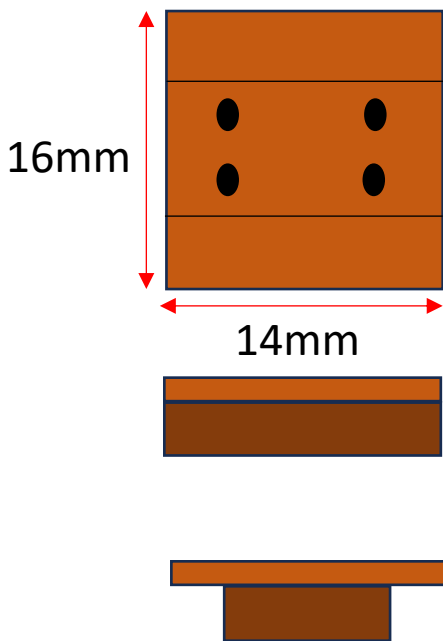
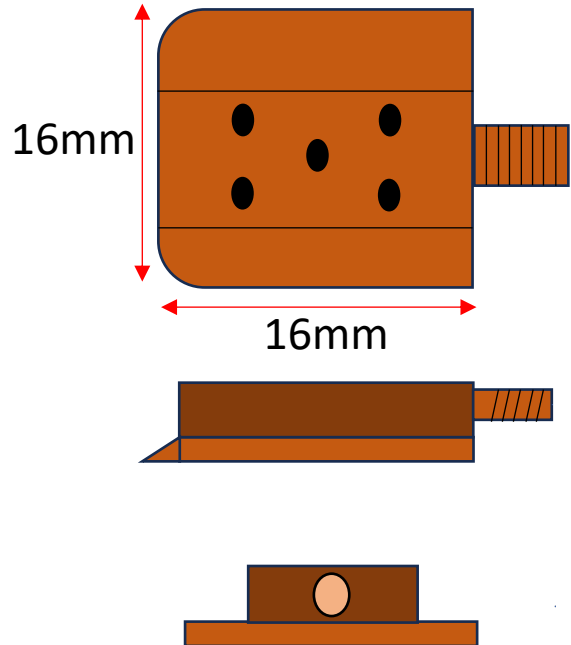


《サンプル取付》

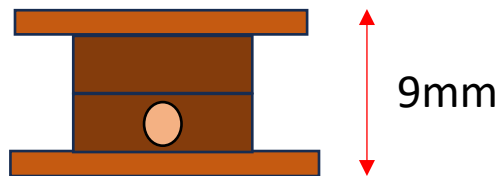
<サンプルキャリア>



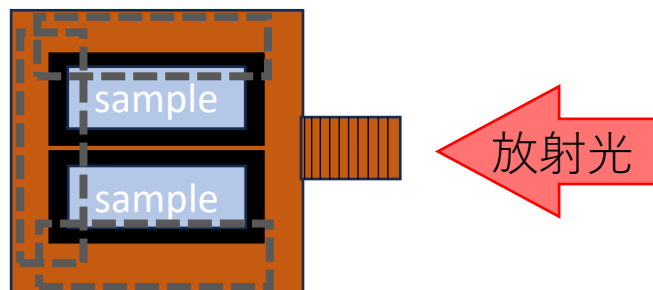
<サンプルキャリア土台>



①土台とキャリアをM2-8ねじで固定



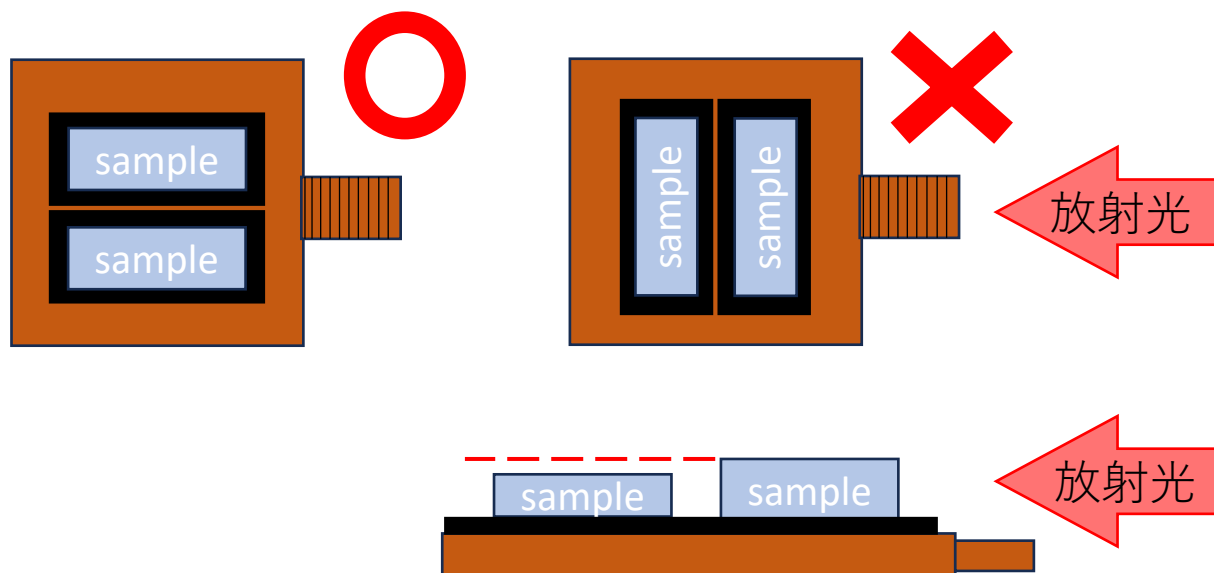
②カーボンテープ等の導電性テープでサンプルを固定
(放射光と並行になるようにマウントすること)



※導電性が不安な場合は、
サンプルの端にキャリアとつなげるように
カーボンテープを被せる

《サンプル取付チェックリスト》

- 導電性は確保されていますか
(導電性が確保されていないとチャージアップの原因になり、測定できない可能性があります)
- サンプルをビームに対して平行に並べていますか
(ビーム直行方向に並べると、厚みの違うサンプルなどの場合、放射光が当たらず、測定できない可能性があります。)



- カーボンテープを試料搬送用ねじ側に貼っていませんか
(試料搬送用ねじ側にカーボンテープを貼ると、放射光が当たりづらくなります)

